

Centronic SensorControl SC811

hu Szerelési és kezelési útmutató

Nap-szél-érzékelő rádió

Fontos információk:

• a szerelő / • a villamos szakember / • a felhasználó számára

Kérjük ennek megfelelően továbbadni!

Ezt az eredeti tájékoztatót a felhasználónak kell megőriznie.

4033 630 056 0d 2024. 02. 13.

Becker-Antriebe GmbH
Friedrich-Ebert-Straße 2-4
35764 Sinn/Germany
info@becker-antriebe.com
www.becker-antriebe.com



BECKER
for you. forever.

Tartalomjegyzék



Általános tudnivalók	3
Szavatosság	3
Biztonsági tudnivalók.....	4
Rendeltetésszerű használat	4
A kijelző és a gombok ismertetése	5
Funkciók ismertetése	6
Az adó betanítása.....	7
Felszerelés	8
Csatlakoztatás	9
Tisztítás.....	9
Ártalmatlanítás.....	10
Műszaki adatok.....	10
Mit tegyek, ha ...?	10
Egyszerűsített EU-megfelelőségi nyilatkozat	11

Általános tudnivalók

Az érzékelővel egy vagy több redőnyt vagy napellenzőt vezérelhet. A napellenző és a szélerősség ellenőrző küszöbértékeit a Centronic SunWindControl adókkal lehet beállítani.

A készülék könnyen kezelhető.

Piktogramok magyarázata

	VIGYÁZAT	A VIGYÁZAT olyan kockázatot jelent, amely sérüléshez vezethet, ha nem sikerül elkerülni.
	FIGYELEM	A FIGYELEM az anyagi károk elkerülését szolgáló intézkedéseket jelöli.
		Használati tippeket és más hasznos információt jelez.

Szavatosság

Az ezzel a tájékoztatással és egyéb útmutatásainkkal ellentétes szerkezeti módosítások és szakszerűtlen szerelések a felhasználó testi épségének és egészségének súlyos károsításához, pl. zúzódásokhoz vezethetnek, úgy, hogy szerkezeti módosításokat csak a velünk történt megegyezés után, a mi hozzájárulásunkkal szabad végrehajtani, és az útmutatásokat, különösen azokat, amelyek jelen szerelési és használati útmutatóban szerepelnek, feltétlenül be kell tartani.

A termékek rendeltetésszerű használatukkal ellentétes további felhasználása nem megengedett.

A végtermékek előállítóinak és a szerelőknek ügyelniük kell arra, hogy a termékek alkalmazásánál az összes, különösen a végtermék előállításával, a felszereléssel és a vevők tájékoztatásával kapcsolatos szükséges törvényi és hatósági előírást, és az idevágó aktuális elektromágneses összeférhetőségi előírásokat, figyelembe vegyék és betartsák.

Biztonsági tudnivalók

Általános tudnivalók

- Jól tegye el ezt az útmutatót!
- Csak a vezérlő gyártójának módosítatlan, eredeti alkatrészeit használja.
- A vezérlőkészülékekhez gyermekek ne férjenek hozzá.
- Vegye figyelembe az adott országra vonatkozó rendelkezéseket.



Vigyázat

- **Áramütés veszély.**
- **A 230 V-os hálózatra való csatlakoztatást csak felhatalmazott szakember végezheti.**
- **Szerelés előtt a csatlakozó vezetéket feszültségmentesítse.**
- **Tartsa távol a személyeket a berendezések mozgási tartományától.**
- **Ha a berendezést egy vagy több adó vezérli, a berendezés mozgási tartományának működés közben beláthatónak kell lennie.**
- **Vezérlővezetékek csatlakoztatására (védő kisfeszültségek) csak megfelelő dielektromos szilárdságú vezetőtípusok használhatók.**
- **Vegye figyelembe a napellenző berendezés műszaki előírásait.**

Rendeltetésszerű használat

A jelen utasításban szereplő érzékelőt kizárólag a Centronic-kompatibilis rádiós hajtóművekhez és rádióvezérlések irányításához szabad használni. Az érzékelő rendeltetése kizárólag a napellenző berendezések működtetése. Másmilyen vagy az abból kiinduló használat nem tekinthető rendeltetésszerűnek.

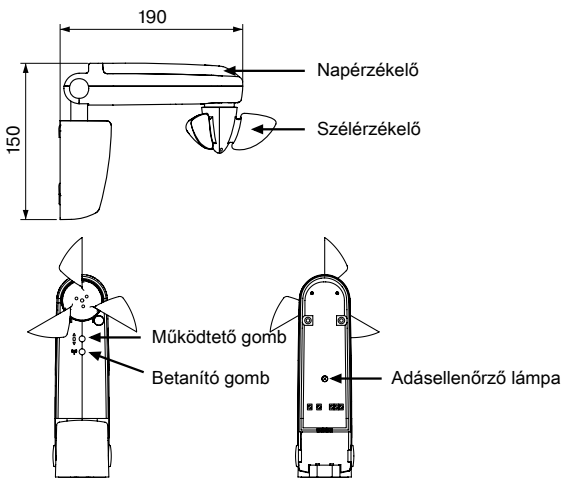
- Vegye figyelembe, hogy a rádióberendezéseket nem szabad olyan helyek közelében használni, ahol nagy a zavarokozás kockázata (pl. kórházak, repülőterek közelében).
- A távvezérlés használatát csak olyan készülékeknek és berendezéseknek megengedett, amelyeknél az adó vagy a vevő működési zavara nem veszélyeztethet személyeket, állatokat vagy tárgyakat, illetve ha ennek kockázatát más biztonsági intézkedések kiküszöbölik.
- Az üzemeltető semmiféle védelmet sem élvez más távközlési berendezések vagy végberendezések által okozott zavarokkal szemben (pl. olyan rádióberendezésekkel szemben sem, amelyeket szabályszerűen ugyanabban a frekvenciatartományban üzemeltetnek).

- A rádióvevőket csak a gyártó által engedélyezett készülékekkel és berendezésekkel kösse össze.

i

- **Ügyeljen arra, hogy a vezérlést ne fémfelületek vagy mágneses mezők közelében szerelje fel vagy üzemeltesse.**
- **Azonos frekvencián adó rádióberendezések vételi zavart okozhatnak.**
- **Figyelembe kell venni, hogy a rádiójel hatótávolságát a törvényalkotók és az építési előírások korlátozzák.**

A kijelző és a gombok ismertetése



Funkciók ismertetése

Adásellenőrző lámpa

A kiadott rádiójelet az adásellenőrző lámpa kigyulladásja jelzi.

Működtető gomb

A kapcsolóparancsok egymás után az alábbi parancssorozatban kerülnek át-
vételre: FELTEKERÉS – STOP – KIENGEDÉS – STOP stb.

Szélérzékelő

A szélküszöbérték túllépése esetén a berendezés alapértelmezés szerint felte-
keredik. A kivételek leírása a vonatkozó vevőutasításban található.

Napérzékelő

A napküszöbérték túllépése esetén a berendezés alapértelmezés szerint lete-
keredik. A kivételek leírása a vonatkozó vevőutasításban található.

Az adó betanítása

- i** Az érzékelő betanítása előtt be kell tanítani egy érzékelő-beállításra alkalmas mesteradót a rádióvevőn, valamint a végállításokat is be kell programozni.
Legfeljebb 3 érzékelőt lehet betanítani a rádióvevőben.

Figyelem

Ügyeljen arra, hogy az adó betanításánál a napellenző berendezés mozgási tartománya szabad legyen, mivel az közvetlenül kiengedhet.

1) A mesteradó betanítása

a) Hozza a vevőt tanulásra kész állapotba

- i** Vegye figyelembe a vevőkészülék szerelési és kezelési útmutatójában leírtakat.

- Kapcsolja ki a vevő áramellátását, és 5 másodperc után kapcsolja ismét be.

vagy

- Nyomja meg a vevő betanító gombját, ill. rádiókapcsolóját.

Ekkor a vevő 3 percen át tanításra kész állapotban van.

b) A mesteradó betanítása

A tanításra kész állapot alatt addig tartsa lenyomva a mesteradó betanító gombját, amíg a vevő nem nyugtázza a sikeres betanítást.

Ezzel a betanítási művelet véget ért.

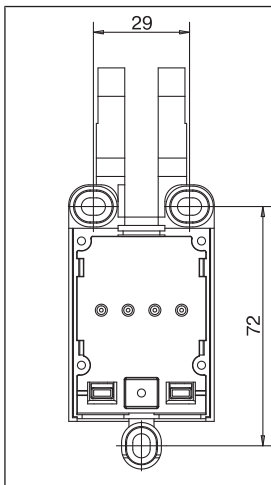
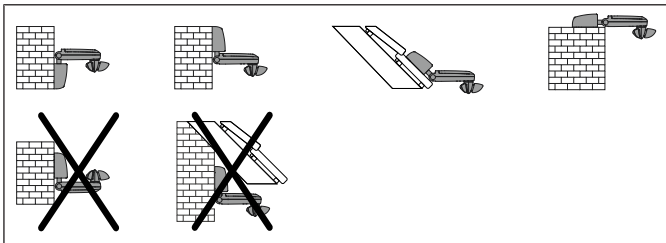
2) Érzékelő betanítása

1. Addig tartsa lenyomva a mesteradó betanító gombját, amíg a vevő nem nyugtázza a betanulást.
2. Addig tartsa lenyomva az érzékelő betanító gombját, amíg a vevő nem nyugtázza a betanulást.
3. Most nyomja meg még egyszer az érzékelő betanító gombját.
4. A vevő nyugtázza a sikeres betanítást.

Felszerelés

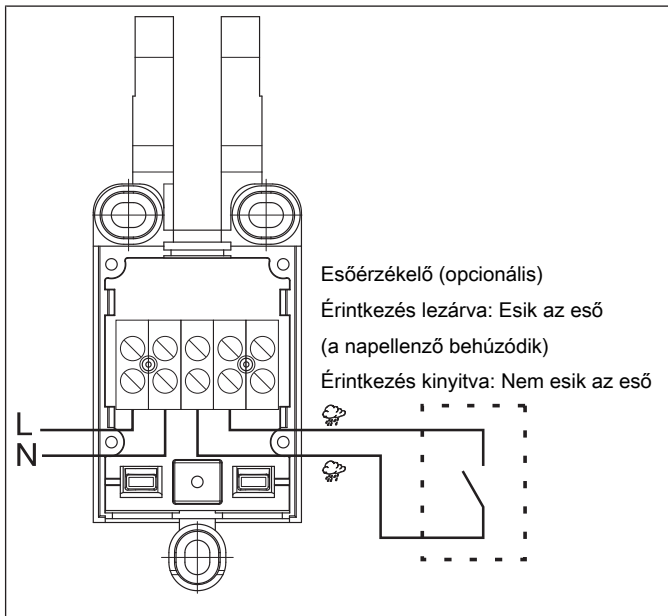


Annak érdekében, hogy az érzékelő megfelelően működjön, az érzékelőfelületeket nem szabad letakarni.



- A felszerelés előtt, a kívánt pozícióban, ellenőrizze az adó és a vevő kifogástalan működését.
- Az érzékelőt a három vele együtt szállított csavarral erősítse a falra.

Csatlakoztatás



Vigyázat

Rögzítse a csatlakozó vezetéket a kicsúszás ellen a kábel-terhermentesítővel.

Tisztítás

A készüléket csak arra alkalmas szövettel tisztítsa. Ne alkalmazzon olyan tisztítószerrel, amely megtámadhatja a felületet.

Ártalmatlanítás



A terméken található áthúzott szemeteskuka szimbólum azt jelzi, hogy a készüléket a háztartási hulladéktól elkülönítve kell ártalmatlanítani. Ezt a terméket élettartama végén külön kell leadni az elektromos és elektronikus készülékek hulladékainak gyűjtőhelyén.

A csomagolóanyagot is ennek megfelelően, szakszerűen kell ártalmatlanítani.

Műszaki adatok

Névleges feszültség	230-240 V AC / 50-60 Hz
Védelmi típus	IP 44
Megengedett környezeti hőmérséklet	-25 és +55 °C között
Kisugárzott maximális adóteljesítmény	≤ 25 mW
Rádiófrekvencia	868,3 MHz

A rádió maximális hatótávolsága épület közelében és az épületben max. 25 m, szabadban 350 m.

Mit tegyek, ha ...?

Probléma	Orvoslás
A motor nem működik.	Menjen közelebb a vevőhöz.
Az érzékelőn lévő adásellenőrző lámpa világít.	Tanítsa be az érzékelőt a vevőben.

Probléma	Orvoslás
Az automatikus mozgatóparancsok végrehajtására nem kerül sor.	A kézi/fali rádióadó tolókapcsolóját állítsa „☼” állásba.
	Várjon amíg az esőérzékelő száraz nem lesz.
Ha a tolókapcsoló „☼” állásban van, a berendezés nem indul el automatikusan.	Igazítsa a napkűszöbértéket az adóhoz.
	Várja meg a szél lecsendesedését.
Ha a tolókapcsoló „☼” vagy „☼” állásban van, a berendezés nem indul el automatikusan.	Várja meg a szél lecsendesedését.
A berendezés elindul esőben az esőérzékelő ellenére.	Ellenőrizni kell a csatlakozásokat.

Egyszerűsített EU-megfelelőségi nyilatkozat

A Becker-Antriebe GmbH ezúton kijelenti, hogy ez a rádióberendezés megfelel a 2014/53/EU irányelvnek.

Az EU-megfelelőségi nyilatkozat teljes szövege az alábbi weboldalon érhető el: www.becker-antriebe.com/ce



A műszaki változtatás joga fenntartva.



BECKER
for you. forever.